

## Szögcsiszoló állvány 115/125mm



### **Használati utasítás** Az eredeti utasítások fordítása



**A SZERSZÁM HASZNÁLATA ELŐTT FIGYELMESEN  
OLVASSA EL A HASZNÁLATI UTASÍTÁST.**

# ÁLLVÁNY SAROKCSISZOLÓHOZ

## HASZNÁLATI UTASÍTÁS

Figyelem!

A készülék első használata előtt olvassa el figyelmesen a jelen kézikönyvben található összes információt! Tartsa meg ezt a kézikönyvet a későbbi használatra

Gyermekek elől elzárva tartandó. A készülék nem játék!

Ha a terméket továbbadja más személynek, győződjön meg róla, hogy ez a kézikönyv is a

csomagban van. Alkalmas 115 mm vagy 125 mm tárcsaátmérőjű sarokcsiszolókhöz.

### **Biztonsági utasítások**

- Az állvány a sarokcsiszoló kiegészítő tartozéka, amely lehetővé teszi a sarokcsiszoló vágófűrészként való használatát.
- Saját biztonsága érdekében használat előtt olvassa el, értse meg és kövesse az állványon és a darálón található összes utasítást.
- Az állványt biztonságos és vízszintes felületen kell rögzíteni.
- Győződjön meg arról, hogy a munkaterület mentes a szeméttől, akadályoktól és jól megvilágított.
- Mielőtt elkezdené a vágást, győződjön meg róla, hogy kényelmes és biztonságos helyzetben van, szilárd talajon.
- A vágás során szikrák keletkeznek. A munka megkezdése előtt győződjön meg arról, hogy minden éghető anyagot eltávolított a munkaterületen kívülre helyezett.
- A csiszológép szikrái károsíthatják a festéket, az üveget és más felületeket.
- Vágáskor ne viseljen nejlon- vagy poliészter ruházatot - viseljen tűzálló öltözetet.
- A daráló használatakor ne viseljen bő ruházatot, befont hajjat, ékszereket stb.
- Tartsa a környezetet és a gyermekeket biztonságos távolságban a készülék munkaterületétől.
- Soha ne használja a darálót a védőburkolat nélkül.
- Az állványhoz rögzített műanyag borítás célja, hogy a szikrákat a megfelelő irányba terelje, és megvédje a vágókés lecsapódó részeinek sérüléseitől. Az állványt csak az eredeti gyártói fémfedéllel ellátott csiszológéppel használja.
- Az állvány összeszerelésekor ügyeljen arra, hogy a csiszológépen lévő fémfedél és az állványon lévő műanyagfedél a felhasználó és a vágókorong között legyen, hogy törés esetén elkerülje a sérüléseket.

Felhasználók.

- A talp rögzítése után, de a csiszológép beindítása előtt engedje le a csiszológépet egészen lefelé, és ellenőrizze, hogy a csiszológép fémfedele megfelelő védelmet nyújt-e a szikrák ellen. Az állványon lévő műanyag fedelet a szikrák elleni további védelemre kell használni, de nem a törmeléktől, amíg a gép használatban van.
- Használat előtt gondosan ellenőrizze a vágókést, hogy nem sérült-e meg, például nem törött-e, nem tört-e le vagy nem ütközött-e. Soha ne használjon sérült pengét, mert az felrobbanhat.
- Ellenőrizze, hogy az állványon lévő összes anyát és csavart megfelelően meghúzta-e. Használat közben rendszeresen ellenőrizze őket. A csiszológép rezgése miatt a csavarok használat közben meglazulhatnak.
- Ügyeljen arra, hogy a tápkábel ne legyen elérhető távolságban a vágókéstől és a szikrától.
- Az állvány csak 115 mm vagy 125 mm kerékátmérőjű csiszológéphez használható.
- A vágókorongokat csak akkor használja, ha a csiszológép az állványon áll. Ne használjon csiszolásra tervezett kerekeket.
- Győződjön meg arról, hogy a vágandó anyagot biztonságosan rögzíti a munkaszorítóban.
- Ne vágjon olyan anyagokat, amelyek nyilvánvalóan túl nagyok ahhoz, hogy biztonságosan be lehessen őket szorítani a munkaszorítóba.
- Az anyag eltávolítása előtt várja meg, amíg a tárcsa megáll a forgásban.
- Mindig válassza le a csiszológépet az áramforrásról, mielőtt az állványra szerelné, illetve karbantartáskor (pl. a vágókorong cseréje), amikor az állvány nincs használatban, vagy az állvány szétszerelése előtt.

## **Telepítés**

1. Csavarokkal (2) és alátétekkel (3) rögzítse az állványt (4) az alaphoz (9) (használja a megfelelő rögzítőfuratokat; kézzel állítsa be, majd csavarkulccsal húzza meg).
2. Rögzítse a felső csavart (24) és az alsó csavart (28).
3. Csatlakoztassa a fogantyút (26) az állványhoz.
4. Rögzítse a sarokcsiszolót az állványhoz a csavarokkal (M12, M10 és M8). A tartozékokhoz használjon M10-es és M8-as csavarokat. Az M12-es menetekhez használjon műanyag alátétet.
5. Állítsa be a felső és alsó csavarokat úgy, hogy a vágókorong merőlegesen álljon az alapra, és a sarokcsiszoló biztonságosan rögzítve legyen.
6. Nyomja be a fogantyút, és ellenőrizze, hogy a vágókorong a talp vágónyílásában van-e. Ha nem, állítsa be a csavart (2).
7. Illessze fel a műanyag védőburkolatot.
8. Futtassa a darálót néhány másodpercig. Kapcsolja ki, és ellenőrizze, hogy minden csavar megfelelően meg van-e húzva.

## **Szolgáltatás**

Munkadarabok rögzítése:

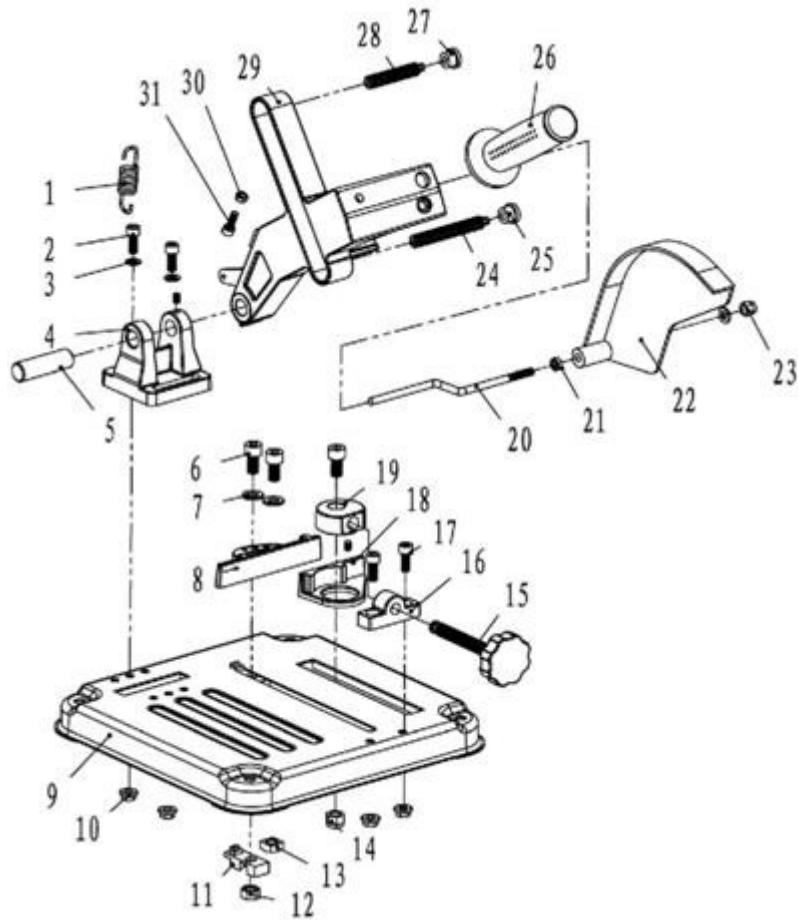
Fordítsa el a gombot (15), és oldja ki a bilincset (8). Helyezze a munkadarabot a bilincsbe, és a rögzítéshez húzza meg a csavart.

A munkadarab helyzetének és szögének beállítása:

Állítsa be a bilincs helyzetét és szögét a csavarok (6) meglazításával. A pozíció beállítása után húzza meg a csavarokat. Győződjön meg arról, hogy a munkadarab a vágókorong középső pozíciójában van.

Megjegyzés: Kezdje a vágást mérsékelt erővel, majd vágás közben növelje az erőt.

A berendezés használatakor viseljen védőszemüveget, fülvédőt és kesztyűt.



1	Tavaszi	12	M8-as csavar	23	M6-os csavar
2	M6x25 csavar	13	M8-as csavar	24	M10x55 csavar
3	6. mosógép	14	M8-as csavar	25	Műanyag hegy
4	Stand	15	Fogantyú	26	Fogantyú
5	13. tekercs	16	Fogantyú	27	Műanyag végzáró sapka
6	M8x20-as csavar	17	M6x20 csavar	28	M10x75 csavar
7	8. alátét	18	M5 csavar	29	Stand
8	Szögbilincs	19	Kerek bilincs	30	M4 csavar
9	Bázis	20	Védővezető	31	M4x16 csavar
10	M6-os csavar	21	M6-os csavar		
11	Műanyag fogantyú	22	Műanyag borítás		